



DWMX

Incluye un Prefiltro Sedimentador de 5micras.

El sistema de filtración de 3M Purification Inc para agua DWMX1 es un cartucho sencillo que ayuda a mejorar el sabor, la apariencia y consistencia de tus bebidas con flujos de hasta 3.34 gpm (12 lpm).

Combina la reducción bacterias en conjunto con el cloro y sedimentos con el fin de reducir el olor de hasta 35,000 galones (132, 489 litros).

WATER FILTRATION SYSTEM

NORMA 244



SALUD
SECRETARÍA DE SALUD



Beneficios

Consistentes de alta calidad, bebidas de gran sabor para la satisfacción del cliente.

Tecnología revolucionaria de membrana absoluta seguida de carbón pre-activado ("IMPACT"), la construcción del cartucho es de doble zona que combina una membrana en serie con carbón activado premium para proporcionar un rendimiento superior y vida útil del cartucho.

Con capacidad de inhibir bacterias para reducir la contaminación de la media (MX-60 cartucho de repuesto).

Probado y revisado en el laboratorio bajo el estándar 53 para la

reducción de quistes (MX-60 cartucho de repuesto).

Materiales aprobados por la FDA CFR-21 y NSF estándar 42. Reducción de hasta un 99.99% de las bacterias heterótrofas comunes del agua por la filtración de la membrana de 3M Purification (MX-60 cartucho de repuesto).

Reducción de sedimentos y partículas duras y abrasivas, para ayudar a prevenir el desgaste del equipo, extender el tiempo de vida de las bombas, válvulas y sellos.

El sistema incluye un medidor de presión de entrada y una válvula de cierre para la insta-

lación y funcionamiento sencillo.

Diseño de cartucho encapsulado (Sanitary Quick Change SQC) que permite un rápido y fácil con ¼ de giro.

Entradas y salidas horizontales de ½" FNPT que permiten conexiones de fácil adaptación a tuberías ya existentes con válvula de entrada.



Especificaciones del Producto

Modelo	Reducción	Micraje Nominal	Capacidad	Flujo	Aplicación	Cartucho de Repuesto
DWMX1	Bacteria ¹ , sedimentos, sabor y olor a cloro	0.2 ²	35,000 galones (132,489 litros)	3.34 gpm 12 lpm	Agua	MX-60

1 Probado ya sea con E. coli ATCC (11229) O Pseudomonas (B) diminuta ATCC (19146).

2 Probado y revisado en el laboratorio para partículas de Clase I.

Importante: Tips de Instalación

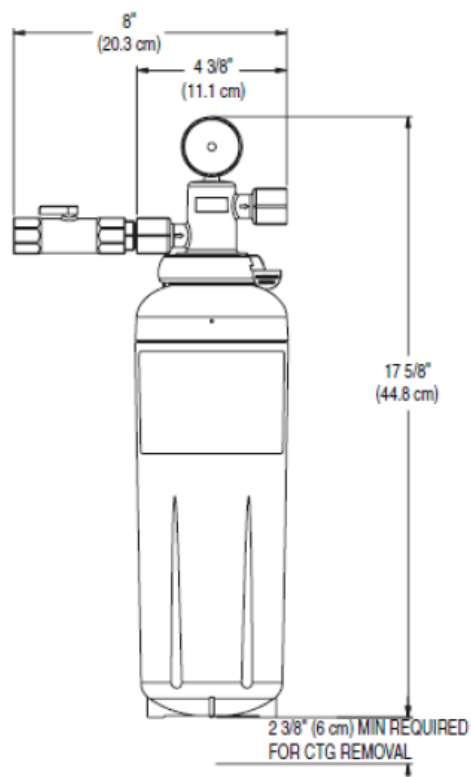
Estos consejos de instalación son sólo para fines informativos y no están destinados a ser utilizados como instrucciones de instalación. PRECAUCIÓN: Para reducir el riesgo asociado con daños a la propiedad debido a fugas de agua:

- Lea y siga las instrucciones de uso antes de la instalación y uso del sistema.
- La instalación debe cumplir con los códigos de plomería estatales y locales.
- Proteja el cartucho de bajas temperaturas, quítelo cuando las temperaturas desciendan a 40°F (4.4°C).
- No instalar en líneas de suministro de agua caliente. La temperatura máxima de operación del sistema es de 100°F (37.8°C).
- No instalar si la presión del agua excede los 125 psi (862kPa). Si la presión del agua excede los 80 psi (552 kPa), se debe instalar una válvula de presión. Contacte a un profesional, si no está seguro de cómo comprobar la presión de agua.
- No lo instale en lugares donde se puedan generar golpes de ariete. Si las condiciones de golpe de ariete ocurren, debe de instalar un equipo. Contacte a un profesional para revisar esta condición.
- El filtro cartucho es desechable, debe ser reemplazado cada 12 meses, a la capacidad nominal o si se produce una notable reducción del

Especificaciones Físicas

El sistema incluye un cabezal con un medidor de presión, una válvula de entrada, soporte de montaje y un filtro cartucho.

- Conexiones de entrada y salida de ½" FNPT. Presión de operación máxima de 125 psi (862 kPa) y temperatura de operación de 100°F (37.8°C).
- Flujo máximo recomendado de hasta 3.34 gpm (12 lpm).
- Se incorpora un carbón block bacteriostático como medio filtrante en el filtro cartucho (MX-60).
- Materiales aprobados por la FDA CFR-12 y estándar 42 NSF.
- El diseño sanitario del cartucho, no requiere tener contacto directo con la media filtrante durante su cambio.
- El filtro cartucho no requiere preactivación. NSF Performance Data Sheet (PDS) está incluido. Peso de envío: 4.1 lbs (1.9 kg) por caja. Peso: 7.5 lbs (3.4 kg) por caja



ADVERTENCIA: Para reducir el riesgo asociado con la ingestión de contaminantes:

No utilice agua que sea microbiológicamente insegura o de calidad desconocida, sin desinfectarla adecuadamente antes o después del sistema.

3M Purification Inc. recomienda mantenimiento regular y la sustitución del filtro cartucho, para que el producto funcione como se anuncia.

3M Purification, no se hará responsable de la falla del sistema debido a un mantenimiento inadecuado.

AVISO IMPORTANTE:

3M NO OTORGA GARANTÍAS, EXPLÍCITAS O IMPLÍCITAS, DE COMERCIALIZACIÓN O DE USO PARA UN PROPÓSITO PARTICULAR DE ESTE PRODUCTO. Es responsabilidad del usuario determinar si el producto 3M es adecuado para un propósito en particular y para el método de aplicación.

Por favor recuerde que muchos factores pueden afectar el uso y desempeño de un producto 3M, algunos de los cuales son únicamente del conocimiento y control del usuario, es esencial que el usuario evalúe el producto 3M para determinar si es adecuado para su propósito y método de aplicación.

Limitación de reparación y condiciones:

Si se comprueba que el producto 3M está defectuoso, LA ÚNICA Y EXCLUSIVA RESPONSABILIDAD DE 3M, SERÁ LA REPARACIÓN O REEMPLAZO DEL PRODUCTO O DEVOLUCIÓN DEL PRECIO DE COMPRA CONFORME A LA LEGISLACIÓN APLICABLE. 3M no será responsable de los posibles daños y perjuicios derivados del uso del producto, independientemente que sean directos, indirectos, especiales, consecuenciales, contractuales, o de cualquier otra naturaleza.



Purification Inc.
3M México, S.A. de C.V.
Av. Santa Fe, No.190, Col. Santa Fe,
México, D.F., C.P. 01210
Tel.: (55) 5270 04 00, Ext. 1265
Fax: (55) 5270 22 00
www.3M.com.mx

© 2012. Todos los derechos reservados

01-800-180-2272

Tel: 01800 1 CARBON Fax: 33 3834-0906

Calle B 2105 Int. A Col. El Tigre Zapopan Jal.

Email: ventas@carbotech.com.mx
Horario de atención de Lunes a viernes
de 8:30 a 18:30 hrs.