

Equipo de tratamiento de agua de tipo doméstico

Carbotecnia

Colomos

UV



Este equipo cumple con la norma oficial mexicana *NOM-244-SSA1-2008, Equipos y sustancias germicidas para tratamiento doméstico de agua* (publicada en el Diario Oficial de la Federación).

Finalidad de uso

- Ha sido diseñado para asegurar que el agua de abastecimiento público sea potable.
- Consta de tres etapas de purificación: (a) Cartucho sedimentador para retener partículas suspendidas mayores a 5 micras (nominales); (b) Cartucho de carbón activado bacteriostático, que elimina cloro libre, retiene contaminantes orgánicos y evita el desarrollo bacteriano; y (c) Germicida de luz ultravioleta.



Descripción de los elementos que componen el purificador

En la siguiente tabla se muestran los elementos que componen el purificador y las funciones que cumple cada uno de ellos:

Elemento	Función	Comentario
Cartucho sedimentador	Retiene partículas mayores a 5 micras.	Como referencia, el ojo humano sólo percibe partículas mayores a 10 micras.
Cartucho de carbón activado bacteriostático	El carbón activado retiene contaminantes orgánicos como: plaguicidas, detergentes, solventes, residuos de la descomposición de animales y vegetales. Por otro lado, el carbón elimina el cloro libre que, por norma, aplica el municipio al agua. El carbón activado de este cartucho está impregnado con plata metálica que lo hace bacteriostático. Esto significa que la plata evita el desarrollo bacteriano en el cartucho.	Prácticamente, ya no existen cuerpos naturales de agua (pozos, ríos de deshielo, lagos) libres de algunos de estos contaminantes. Aunque se encuentren en bajas concentraciones, en muchos casos son suficientes como para causar daños a la salud cuando se ingieren de manera continua. Si se utiliza un carbón activado no bacteriostático, en un tiempo relativamente corto se empiezan a desarrollar microorganismos.
Germicida de luz ultravioleta	Consta de un bulbo de 12 watts que emite radiación en el rango UV.	La luz ultravioleta modifica la estructura genética de los microorganismos, impidiendo así su reproducción. De esta manera, los inactiva.

Contaminantes que no retiene este equipo

Existen zonas en las que el agua de la red municipal no cumple con la norma NOM-127-SSA1-1994, en uno o más contaminantes. Un ejemplo son los fluoruros, muy típicos de la Región del Bajío, cuyo exceso puede causar amarillamiento y pudrición de los dientes. En estos casos, Carbotecnia puede proporcionarle un cartucho especial para cada tipo de contaminante.

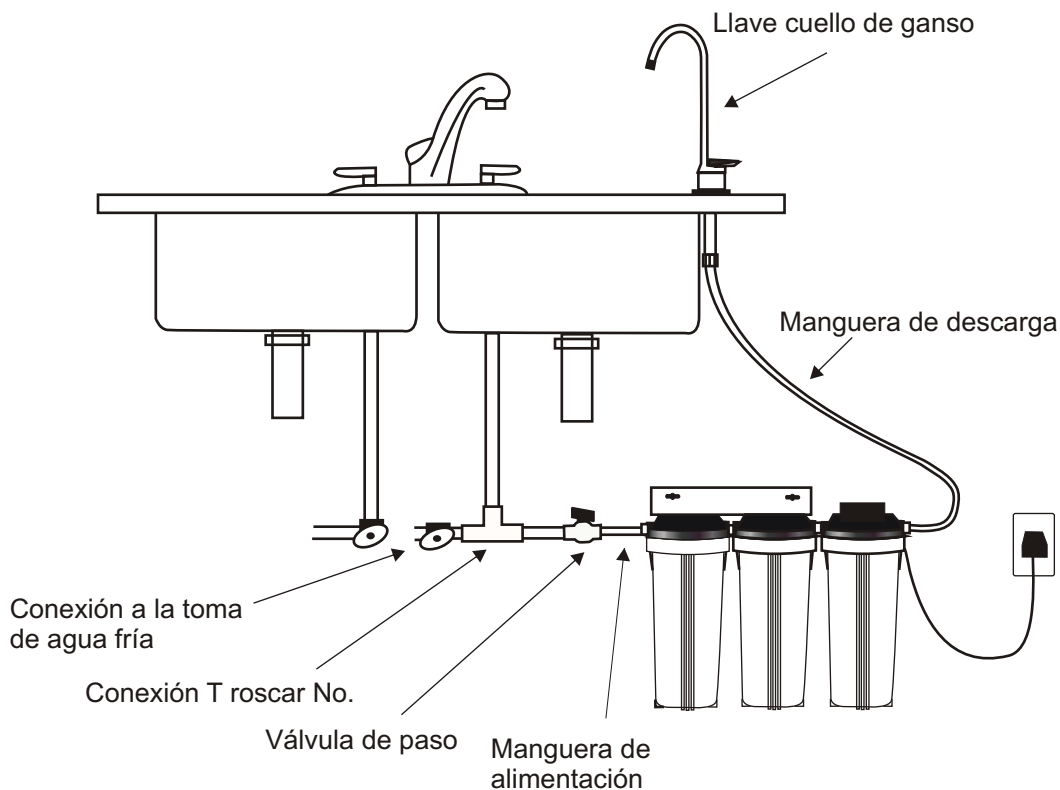
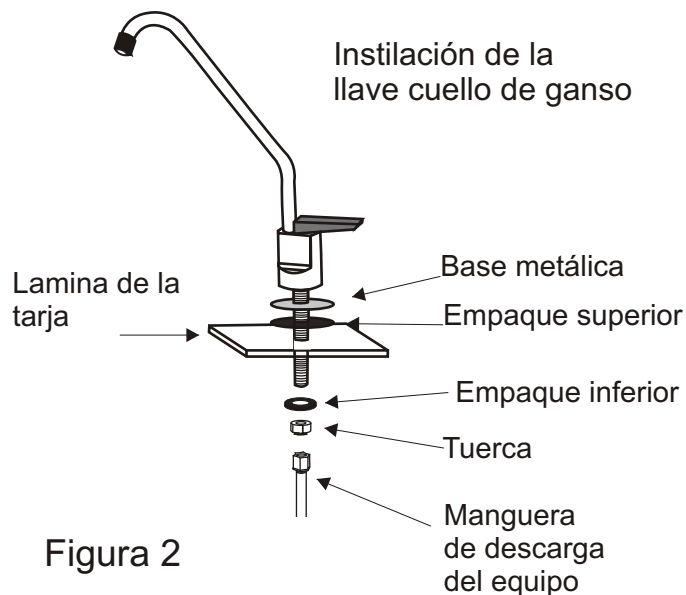
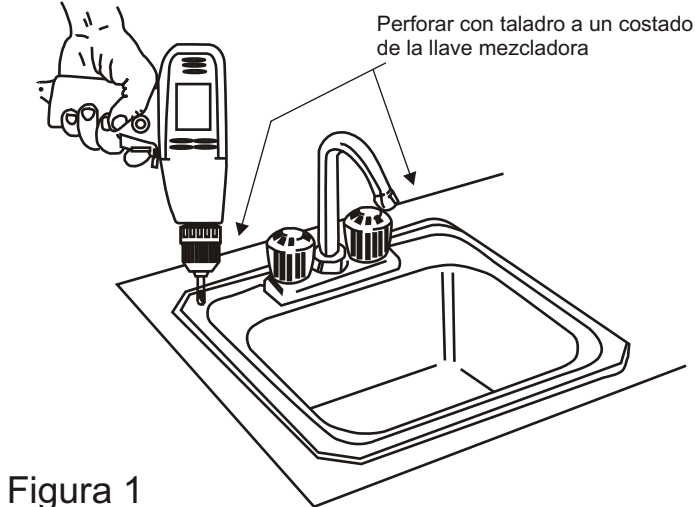
Hay que señalar que este equipo no retiene las sales disueltas en el agua y, por lo tanto, no modifica el sabor de la misma (cada fuente natural de abastecimiento de agua, aporta diversas sales que no le quitan la potabilidad al agua, pero sí le dan un sabor característico). Si usted desea un agua baja en sales, Carbotecnia le ofrece un equipo de ósmosis inversa.

Condiciones de operación

- Ya que el agua alimentada a este equipo proviene de la red municipal, debe cumplir con la norma correspondiente: **NOM-127-SSA1-1994**, "Salud ambiental, agua para uso y consumo humano- límites permisibles de calidad y tratamientos a que debe someterse el agua para su potabilización" (Última modificación publicada en el Diario Oficial de la Federación, el 20 de Octubre del 2000).
- La presión mínima de agua requerida para el correcto funcionamiento es de 5 psig (lb/in²).
- El flujo máximo con el que debe operarse es de 1.5 litros por minuto (con flujos mayores, no se asegura el correcto tratamiento del agua).
- La vida útil de los cartuchos es de 3,000 litros de agua o un año, lo que ocurra primero. La de los repuestos del germicida de UV es de un año.
- El germicida utiliza un bulbo (lámpara) de UV de 12 watts que debe conectarse de manera continua a una toma de 110 volts y 60 Hz (si el bulbo se prende y apaga de manera frecuente, su tiempo de vida útil disminuye).

Instrucciones de instalación

- La manguera que alimenta al equipo se conecta a la toma del agua fría que está debajo de la tarja (figura 3). Es necesario colocar una válvula de paso en este punto para regular el flujo a un máximo de 1.5 litros por minuto, y para facilitar el cambio de cartuchos y repuestos del germicida de UV.
- La manguera de descarga se conecta a la llave cuello de ganso que, a su vez, se instala sobre la tarja (figuras 1,2 y 3).



Instrucciones de operación

- El bulbo de UV debe dejarse conectada permanentemente ya que cada vez que se apaga y se vuelve a prender, disminuye su vida útil. Dejándola conectada, tiene una vida útil de 1 año.

El bulbo prendido de UV provoca que el primer medio litro de agua salga tibia del purificador. De hecho, si no fuera así, sería señal de que el bulbo se ha fundido, que el equipo no está conectado o que no existe corriente eléctrica. Por lo tanto, basta con desechar el agua que sale tibia si se quiere recibir el agua a temperatura ambiente.

- La llave cuello de ganso cuenta con una palanca. Si ésta se oprime hacia abajo, saldrá agua mientras la palanca se mantenga oprimida. Si se desea extraer una cantidad relativamente grande de agua (por ejemplo, para llenar una jarra), la palanca se mueve hacia arriba y queda en dicha posición sin necesidad de sostenerla.

Procedimiento de mantenimiento

Se deber dar mantenimiento a este equipo cuando ha tratado 3,000 litros de agua de la red municipal o cuando ha pasado un máximo de un año desde su instalación o su último mantenimiento. Carbotecnia ofrece este servicio y lo recomienda cada seis meses (con base en el consumo promedio de una familia).

El mantenimiento consiste en:

- Limpieza y sanitización del equipo (el interior de los portacartuchos se debe cepillar con agua y detergente, enjuagar y sanitizar con una solución de 2 ml de hipoclorito de sodio por litro de agua).
Cambio del cartucho sedimentador y del cartucho de carbón activado bacteriostático.
Cambio del bulbo de UV y del tubo de cuarzo que lo protege (esto se requiere una vez por año, independientemente del volumen de agua que ha tratado el equipo).
- Cuando los cartuchos son nuevos, es necesario abrir la llave cuello de ganso y dejar correr el agua durante los minutos necesarios para eliminar el polvo de carbón activado y las burbujas que salen con el agua. Cabe la posibilidad de que vuelva a salir algo de carbón y burbujas, las primeras veces que se use el equipo. Esto es normal y el carbón no representa ningún peligro para la salud.

Si usted desea llevar a cabo el mantenimiento, puede solicitar únicamente las piezas de repuesto así como el manual para realizarlo.



Equipos, mantenimiento, servicios y asesoría técnica

¡Llámenos!

01 800 180 22 72

(33) 3834-0906 y 3834-3089

¡Escríbanos!

ventas@carbotecnia.com.mx

Más información en:

www.carbotecnia.info

Armado en México por:
Carbotecnia S.A. De C.V.
Calle B No. 2105 Int. A
Col. El Tigre
45134 Zapapan, Jalisco, México

Fabricación de carbón activado para
purificación de aire y gases.
Equipos purificadores residenciales e industriales,
ósmosis inversa, medios filtrantes, resinas, esterilizadores UV,
suavizadores, equipos de ozono, cartuchos y portacartuchos,
filtros multicapa, bebederos,
equipos y accesorios con certificación NSF International.