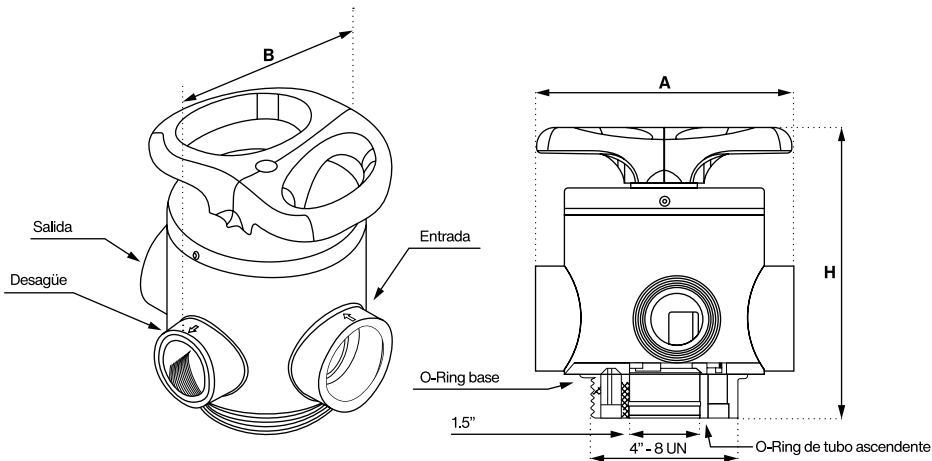


Medidas



Cota	Medida
A (mm) Máx.	180
B (mm) Máx.	178
H (mm) Máx.	205

Instalación

A. Instalación

Antes de la instalación, lea estas instrucciones detenidamente y consiga todo el material necesario para la instalación.

La instalación de este producto y lo necesario debe ser realizada por un profesional para asegurar que la válvula opere con normalidad.

Tome en cuenta las especificaciones de la entrada, salida y desagüe de la válvula al momento de realizar las labores de tubería.

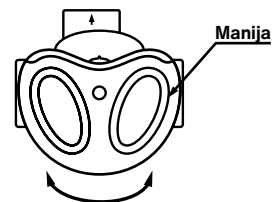
B. Ubicación de la válvula

1. El filtro debe estar cerca del drenaje
2. Asegurese que la unidad esta instalada en un lugar con suficiente espacio para su operación y mantenimiento.
3. Aleje la válvula de fuentes de calor, no la exponga a la intemperie. El sistema es propenso a daños si se expone al sol o a la lluvia.
4. No se instale en un lugar donde la temperatura pueda bajar menos de 5°C o pueda incrementar a más de 50°C.

Manijas

Las válvulas se operan de manera manual utilizando las manijas (ver imagen de referencia) para realizar servicios, retrolavados y enjuagues rápidos.

Nota: La manija no debe ser rotada más allá de su límite. No la gire hacia arriba ni la presione hacia abajo.



Íconos de la válvula y aplicación

Nombre	Ícono	Significado
FILTER		En estatus de servicio (Filtración)
FAST RINSE		En estatus de enjuague rápido
BACK WASH		En estatus de retrolavado

