

Modelo CAM-2TB



El bebedero modelo CAM-2TB de Carbotecnia esta construido en su totalidad de acero inoxidable T-304 calibre 18 soldado, sin bordes y con acabado P3.

Cuenta con 2 llaves de botón cromadas, el cuerpo se puede adaptar a una altura ideal para niños o para personas con discapacidad.

Este bebedero no requiere de energía eléctrica para su funcionamiento.

Puede incluirse un purificador de agua certificado por COFEPRIS.

Medidas y especificaciones



2 tomas de agua



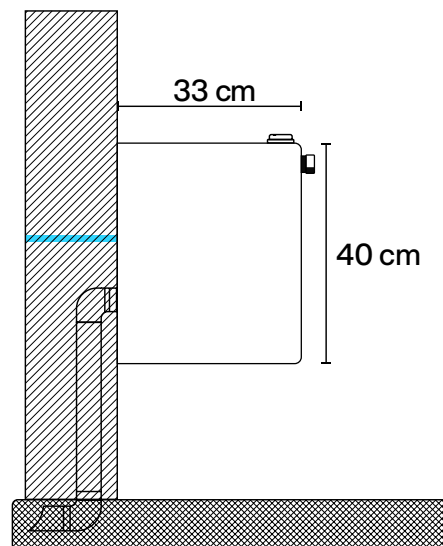
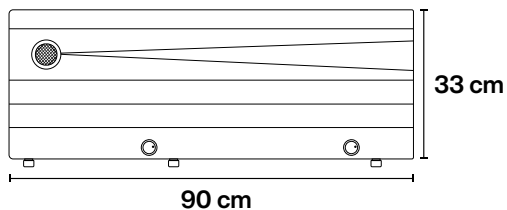
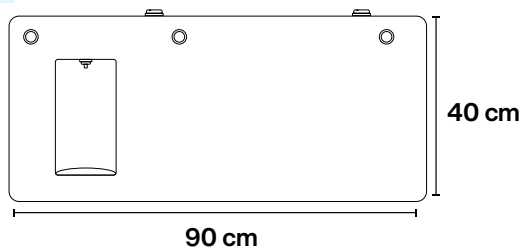
No requiere energía eléctrica



Montaje a pared



Toma inclusiva*



*Depende de altura de instalación