

Bebedero

FMMS-600A-1B-1LL

Bebedero con purificador de agua y llenador de botellas.

Bebedero para 1 usuario (1 bebedero y 1 llena botellas) fabricado en acero inoxidable.

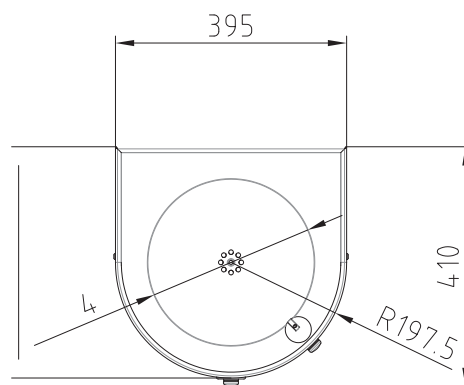
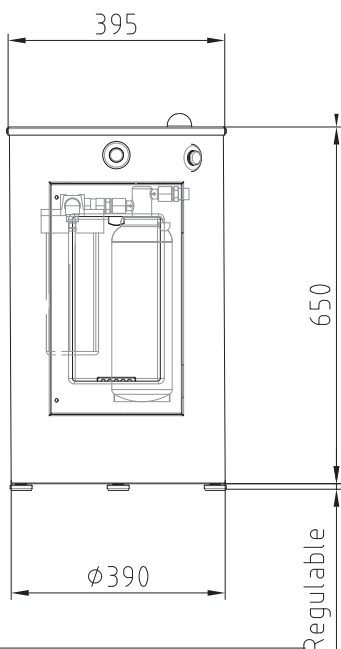
Bebedero para 1 usuario fabricado en acero inoxidable EN-10088 /1.4301 (AISI 304) de calibre 18.

- Profundidad tarja: ~ 40 mm.
- Boquilla surtidor de agua de acero inoxidable antivandálica, antigiro y con barrera sanitaria.
- Botón antivandálico.
- Puerta de registro con tornillos escamoteados.
- Entrada: Roscada, NPT 1/2"
- Salida: Manguera flexivle 25mm
- Empotrado a la pared
- Peso Neto: ~ 15.6 kg
- Sistema de anclaje de la puerta en el mueble que permite su apertura pero no su caída.
- Parte inferior con sistema de nivelación regulable.
- Filos redondeado para evitar cortes.
- Boquilla de llenado de botellas con sistema que evita la conexión de una manguera.
- Rejilla elevada en el fondo del llena botellas que permite apoyar la botella sin obstruir el drenaje.
- Homologado COFEPRIS.

Dispositivo potabilizador de agua: Prefiltro de polipropileno compactado de 5µm
Filtro con membrana de 0.2 µm para reducción de bacterias, sedimentos y cloro.



Ficha técnica



2 servicios / 2 Water Dispensers

1B 1bebedero /bubbler

1LL 1 Llenador de botellas / bottle filler

Cota de altura de instalación
Según el nivel educativo
J.Niños/Primaria/Secundaria

