

# Bebedero

## FMIC-1000A-2B-1H-1LL

Bebedero de isla con tres tomas y llenador de botellas

Bebedero Isla Colectivo con Sistema Potabilizador para 3 usuarios  
(2 bebederos, 1 bebedero para minusválidos y 1 llenador de botellas)  
fabricado en acero inoxidable EN-10088 /1.4301  
(AISI 304) de calibre 18.

Acabado en superficie: Satinado-Brillo

Más especificaciones:

- Profundidad tarja: ~ 40 mm.
- Boquilla surtidor de agua de acero inoxidable antivandálica, antigiro y con barrera sanitaria.
- Botón antivandálico.
- Puerta de registro con tornillos escamoteados.
- Entrada: Roscada, NPT 1/2"
- Salida: Manguera flexivle 25mm
- Empotrado al suelo mediante tornillería
- Peso Neto: ~ 43.3 kg

Rejilla elevada en el fondo del llena botellas que permite apoyar la botella sin obstruir el drenaje

- Sistema de anclaje de la puerta en el mueble que permite su apertura pero no su caída.

Boquilla de llenado de botellas con sistema que evita la conexión de una manguera.

- Filos redondeado para evitar cortes.
- Cuerpo central formado por 2 envolventes concéntricas separadas internamente por poliuretano inyectado a alta densidad que favorece la robustez del bebedero.
- Homologado COFEPRIS.

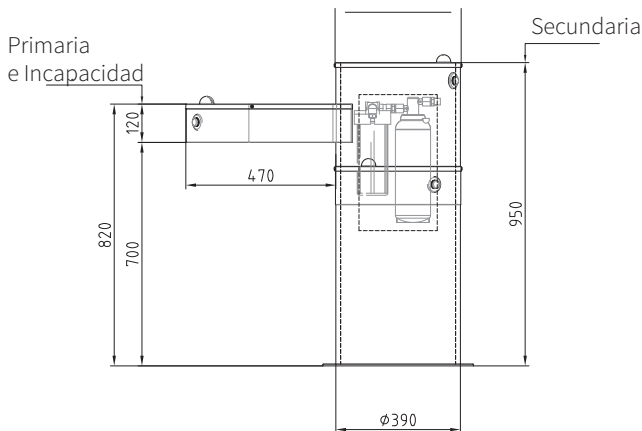
Dispositivo potabilizador de agua: Prefiltro, resina de polipropileno compactado de 5  $\mu\text{m}$  + filtro con membrana de 1.2  $\mu\text{m}$  para reducción, sedimentos y cloro.

**Carbotecnia**  
Purificación en alta tecnología

INIFED



**Ficha técnica**



4 servicios / 4 Water Dispensers  
2B 2 bebederos / bubblers  
1H 1 bebedero para discapitados / Handicapped bubblers  
1LL 1 llenador de botellas / bottle filler

