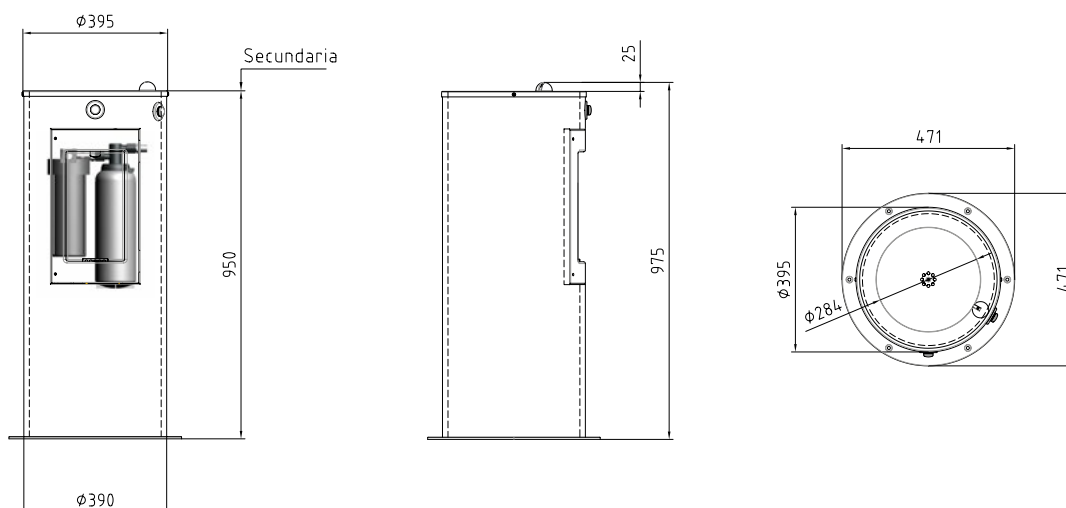


Portinox FMI-1000A-1B-1LL



| | |
|-----------------------------------|--|
| Material | Acero inoxidable |
| Especificación | EN-10088 / 1.4301 (AISI 304) |
| Dimensiones | Ø395(Ø470) x 950mm |
| Profundidad de tarja | ~40 mm |
| Acabado superficie | Satinado, brillo |
| Espesor de material | 1 mm / 1.2 mm |
| Doble cuerpo centrar espumado | Sí |
| Puerta de registro instalación | Sí (tornillos escamoteados) |
| Boquilla surtidora de agua | 2 servicios (antivandálico, antigiro y con barrera sanitaria) |
| Botón | Sí (Antivandálico) |
| Entrada | Roscada, NPT 1/2" |
| Salida | Manguera flexible Ø25 mm |
| Sujeción | Al suelo mediante tornillería (x6) |
| Dispositivo potabilizador de agua | Prefiltro resina de polipropileno compactado de 5µm + Filtro con membrana de 0.2µm para reducción de bacterias, sedimentos y cloro |
| Peso neto | ~29.4 kg |

Dibujo técnico



Garantía de Carbotecnia

Las especificaciones e información contenidas en esta ficha técnica están basadas en fuentes que consideramos serias y confiables, así como en mediciones realizadas por nuestro laboratorio de calidad. Dado que las condiciones y métodos de aplicación se encuentran fuera de nuestro control, este documento no implica ninguna garantía implícita o explícita de su funcionamiento.

Es recomendable que el usuario realice siempre pruebas piloto para determinar si las características y rendimientos aquí reportados son los adecuados para su proceso.