

Modelo CAM-1T



El modelo de bebedero CAM-1T de Carbotecnia esta construido en su totalidad de acero inoxidable T-304 calibre 18 soldado, sin bordes y con acabado P3.

Cuenta con 1 boquilla y su cuerpo puede ser fijado a una pared a una altura adecuada tanto para niños como para personas con discapacidad.

Este bebedero no requiere de energía eléctrica para su funcionamiento.

Puede incluirse un purificador certificado por COFEPRIS.

Medidas y especificaciones



1 toma de agua



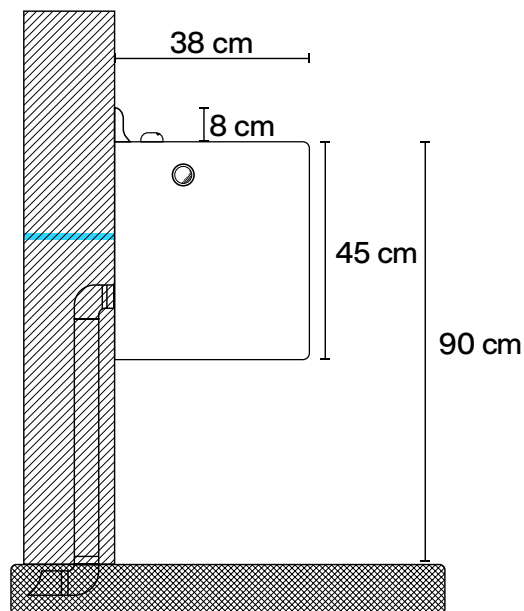
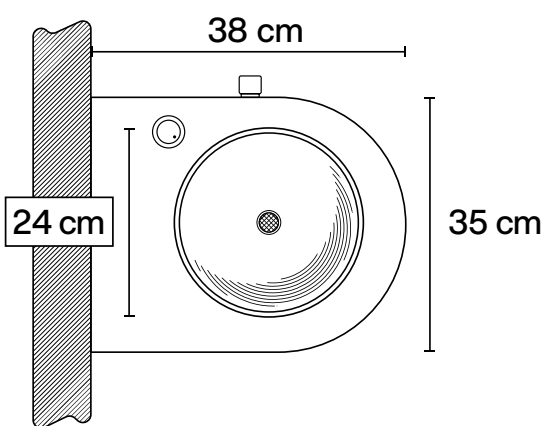
No requiere energía eléctrica



Montaje a muro



Toma inclusiva*



* Depende de altura de instalación